

ГАРАНТИЙНЫЙ ТАЛОН

Заполняется магазином, где приобретено изделие

_____ (Наименование изделия)

Дата выпуска _____

Дата продажи _____

Владелец изделия _____

(Фамилия, Имя, Отчество)

Адрес _____

Установлен дефект _____

Исправил мастер _____

(подпись)

" ____ " _____ 201 ____ г.

ГАРАНТИИ

24 месяца со дня приобретения по предъявлению гарантийного талона по обнаруженным дефектам. За механические повреждения, потертости, сколы фабрика ответственности не несет. Наш адрес: РОССИЯ, 427628, Удмуртская республика, г.Глазов, ул. Сибирская, 42. тел. 2-58-38

"бесплатный звонок по России 8-800-100-2600"

_____ линия отреза

ПАСПОРТ

1. Дата выпуска _____

2. Отметка магазина о продаже _____

3. Штамп магазина _____

4. " ____ " _____ 201 ____ г.

Пункты 2,3,4 заполняются в магазине при покупке мебели.

Сертификат _____

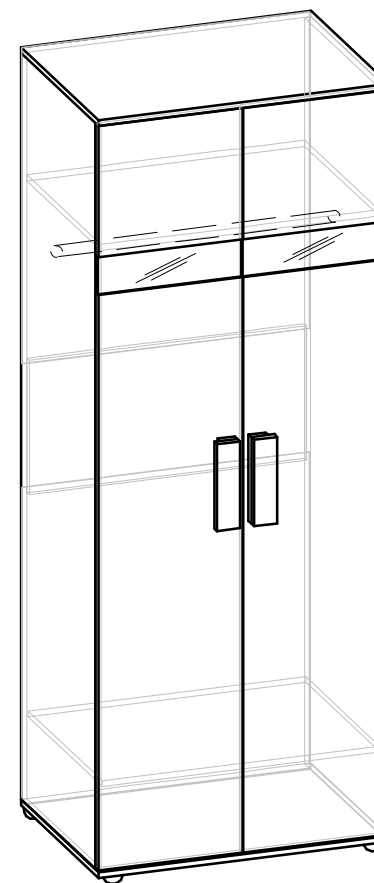
глазов®
www.glazovmebel.ru

РОССИЯ

ОАО "Глазовская мебельная фабрика"
Удмуртская Республика, г.Глазов
ул. Сибирская, 42

РС
ДМ 32

Модульная серия корпусной мебели "Нурег"
Шкаф для одежды 1



Габаритные размеры, мм
797x579x2113

ИНСТРУКЦИЯ ПО СБОРКЕ

Уважаемый покупатель, обращаем Ваше внимание на то, что внешний вид изделия во многом зависит от качества сборки.

ПОДГОТОВКА К СБОРКЕ

- 1. Распаковать упаковки (при этом сохранить упаковочные ярлыки).*
- 2. Ознакомиться с данной инструкцией по сборке.*
- 3. Подготовить инструмент: молоток, набор отверток, рулетку.*
- 4. Подготовить место для сборки.*
- 5. Прямоугольность собранных каркасов проверять рулеткой по диагонали.*

Примечание.

- 1. Заднюю стенку крепить гвоздями компл.№10(A) с шагом 200мм.*
- 2. Изделия набора после сборки соединить между собой стяжкой межсекционной (комплект№12), предварительно просверлив отверстия Ø8мм.*
- 3. Заглушки на фурнитуру устанавливать после полной сборки изделия на видимые части.*

ПРАВИЛА ЭКСПЛУАТАЦИИ И УХОДА ЗА МЕБЕЛЬЮ

- 1. Мебель, перевозимая при температуре ниже 0°С, охлаждается и при установке в помещении "запотевают", поэтому ее следует немедленно протереть чистой, сухой, мягкой тканью.*
- 2. Мебель предназначена для эксплуатации в помещениях с температурой воздуха +10+28°С и относительной влажностью 50-70%. Не рекомендуется ставить мебель близко к источникам тепла, а также к сырым и холодным стенам. Ее следует беречь от прямого попадания солнечных лучей.*
- 3. На поверхности деталей не следует ставить горячие и влажные предметы. Нежелательно попадание кислот, щелочей и растворителей (спирт, бензин, ацетон).*
- 4. Поверхности следует оберегать от механических повреждений, ударов и царапин, поскольку восстановить поверхность невозможно.*
- 5. Поверхности мебели следует чистить специальным составом, который можно приобрести в магазине.*
- 6. Зеркала и стекла рекомендуется чистить любыми средствами, предназначенными для этих целей.*
- 7. Для предотвращения повреждения полового покрытия при перемещении мебели следует использовать подстилочный материал (картон, плотная ткань и т.п.)*

ПОРЯДОК ПРЕДЪЯВЛЕНИЯ ПРЕТЕНЗИЙ НА КАЧЕСТВО МЕБЕЛИ

Претензии по некомплектности и производственным дефектам в течение гарантийного срока должны направляться покупателем непосредственно в магазин, где приобретена мебель, с обязательным приложением товарного чека и упаковочных ярлыков.

По дефектам, появившимся из-за несоблюдения покупателем правил эксплуатации и ухода за мебелью, претензии не принимаются.

К СВЕДЕНИЮ ПОКУПАТЕЛЯ

Предприятие оставляет за собой право вносить изменения в конструктивные элементы мебели на основе внедрения передовой технологии, улучшающие качество выпускаемой продукции.

При обнаружении производственных дефектов ссылайтесь на номер набора мебели, номер ОТК, приложите гарантийный талон и упаковочные ярлыки.

ПРАВИЛА

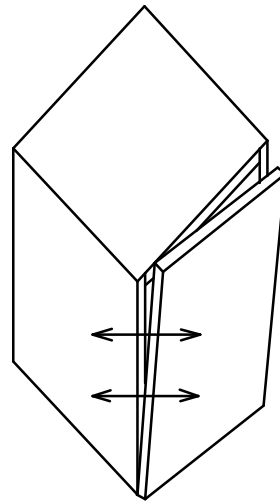
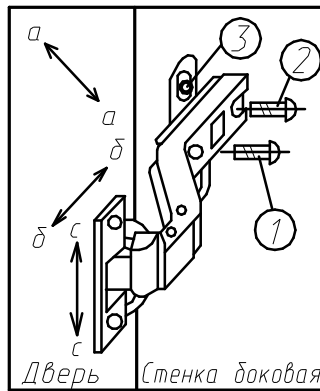
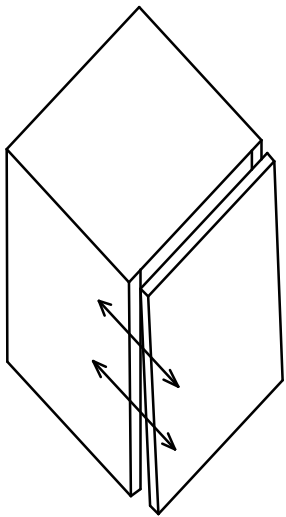
по регулировке петли четырехшарнирной, используемой при навеске дверей

Если при монтаже дверей допущена неточность в их положении (большие зазоры между боковой стенкой и дверью; перекос дверей и т.п.), то необходимо произвести регулировку петель.

Регулирование осуществляется с помощью винтов поз.1,2,3, в трех направлениях, указанных стрелками а-а, б-б, с-с.

ПОРЯДОК РЕГУЛИРОВАНИЯ:

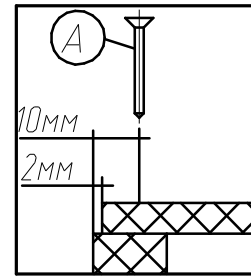
1. Ослабить винт поз.2. Это даст возможность перемещения двери по стрелке б-б.
2. Установочным винтом, поз.1 дверь перемещается по стрелке а-а
3. После установки двери в нужном положении винт поз.2 затягивается до отказа.
4. Ослабить винт поз.3. Это даст возможность перемещения двери по стрелке с-с.



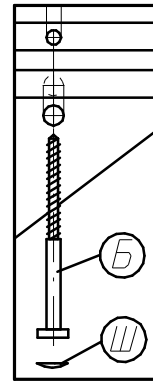
Нижняя часть двери отстает

Дверь наклонена вниз

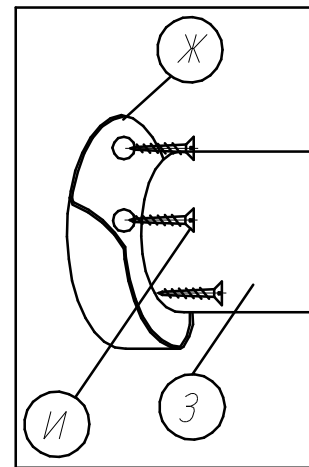
Крепление задней стенки (комплект №10)



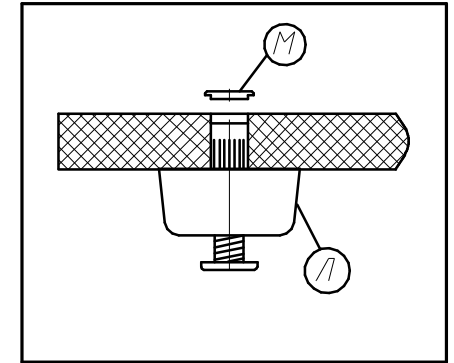
Крепление винта саморезного (комплект №19)



Крепление штанги (комплект №6)

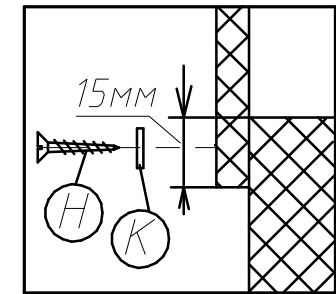


Крепление опоры (комплект №26)

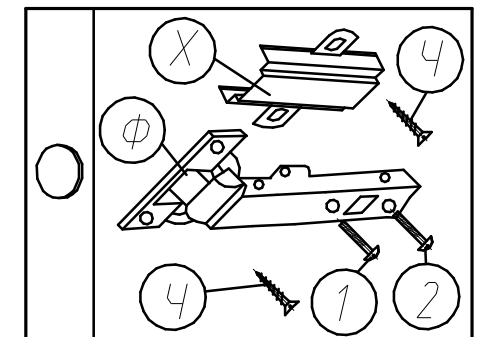


Регулировку опоры производить ключом от компл.№19 (Д)

Крепление задней стенки к дет.№31 (комплект №10)



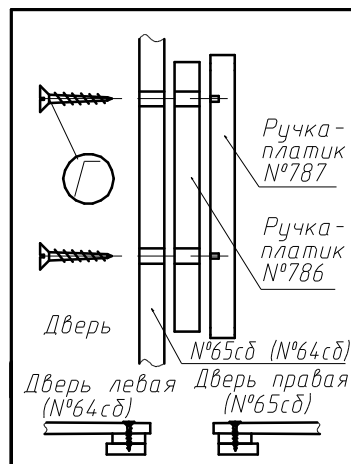
Крепление петли (комплект №4)



Фурнитура

Комплект №3	Шуруп 4x40		
	Г	4	
Комплект №4	Петля арт.Н200А02	Планка	Шуруп 4x13
	Ф 8	Х 8	Ч 32
Комплект №6	Штангодержатель	Штанга	4x16
	Ж 2	З 1	И=154 И 6
Комплект №10	Гвоздь 1,6x25	Шайба	Шуруп 4x16
	А 24	К 8	Н 8
Комплект №12	стяжка межсекционная		
	В 2	М4x27/М4x15	
Комплект №19	Винт КОН7x50	Ключ	Заглушка (самоклеющаяся)
	Б 20	Д 1	Ш 12
Комплект №26	Опора регулируемая Н-27	Заглушка	
	Л 4	М4	

Крепление ручки (компл №3)



Внимание: Дверь необходимо устанавливать вдвоем.

Спецификация деталей

№дет.	Длина	Ширина	Кол-во
30,33	2054	560	2
32,37	797	560	2
34	764	560	2
31	764	370	1
2	792	871	2
64сд,65сд	2082	392	2
786	200	50	2
787	65	205	2

